



**B 70** 486-1648 кВт

**B 80** 593-2538 кВт

### Oil burner

- Energy saving and compatible with environmental requirements
- Designed for easy regulation and maintenance
- Reliable and trouble free

### Ölbrenner

- Energiesparend und umweltfreundlich
- Konstruiert für einfache Handhabung bei der Einregulierung und Wartung

### Жидкотопливная горелка

- Экономична, отвечает требованиям охраны окружающей среды
- Обеспечивает простоту монтажа и легкость регулировки
- Надежна и безопасна в эксплуатации

- Designed approved in accordance with the European standard EN 267
- Suitable for High Resistance Boilers
- Industry standard components easily available
- 2-Stage or 3-Stage with 3 nozzles
- Plug-in contact facilitates the installation

- Konstruiert und genehmigt nach der europäischen Norm EN 267
- Geeignet für Kessel mit hohen Gegendrücken
- Standard Bauteile überall erhältlich
- 2- oder 3-stufig mit 3 Düsen
- Eurostecker erleichtert die Installation

- Соответствует стандарту EN 267
- Сертифицирована в России
- Применима для котлов с высоким сопротивлением в топке
- Стандартные промышленные комплектующие
- 2- или 3-ступенчатое исполнение с 3 соплами
- Легкость подключения посредством штекеров

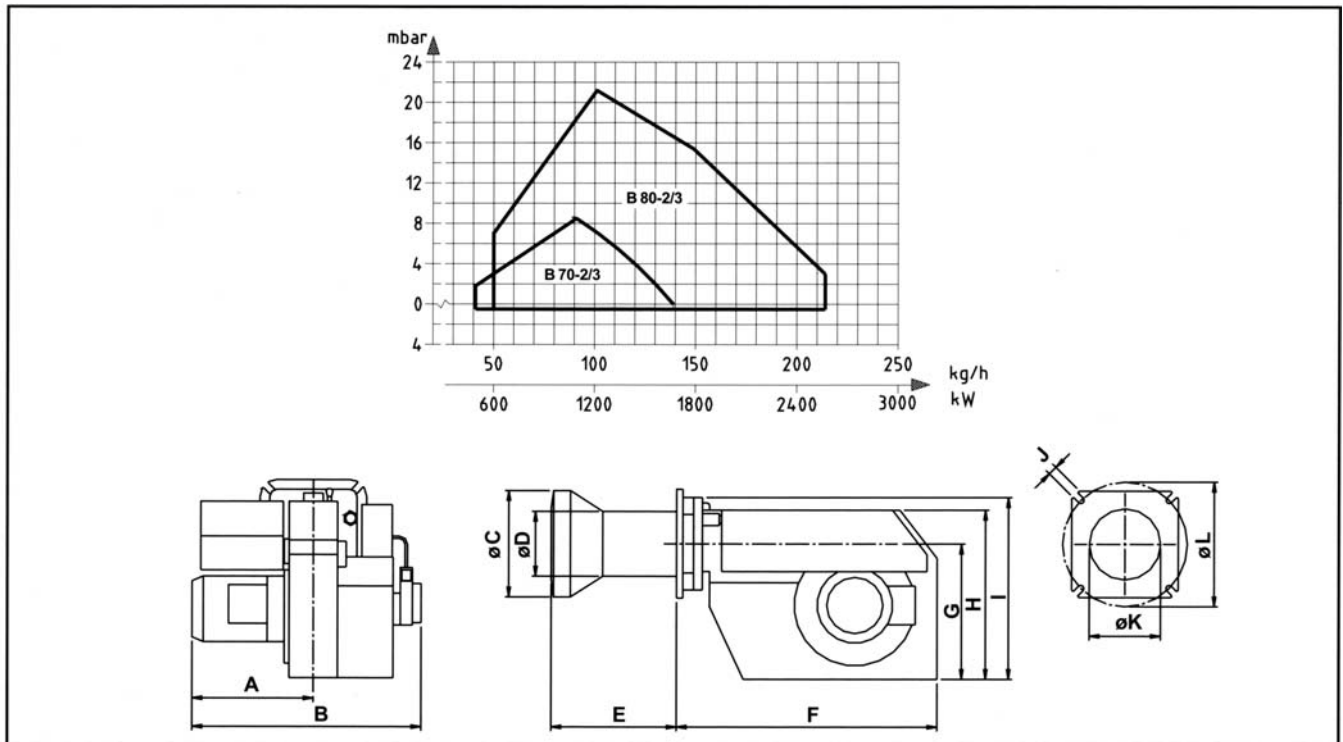
Type	Typ	Тип	кг/ч кВт	В 70-2/3	В 80-2/3
				41,0-139,0	50,0-214,0
				486-1648	593-2538
Motor	Motor	Эл. мотор	В/Гц/кВт	380/50-60/3,0	380/50-60/5,5
Control box	Ölfeuerungsautomat	Реле управления		Bentone, Siemens	
Fuel pump	Ölpumpe	Топливный насос		Danfoss, Suntec	
Time meter	Betriebsstundenzähler	Счетчик времени		★	
Hydraulic adjustment of nozzle assembly	Hydraulische Einstellung des Düsenstocks	Гидравлическая регулировка соплового узла		●	
Air damper motor	Luftklappenmotor	Сервомотор		●	
Gross weight	Gewicht, brutto	Общий вес	кг	127	150
Volume	Volumen	Объем	м³	0,9	0,9

• Standard, Стандарт. \* Accessories, Zubehören, Дополнительная опция.

Note: 2-stage with a starting stage as standard.

N.B.: 2-stufig mit einer Anfahrstufe als Standard.

Внимание: В стандартном исполнении 2-ступенчатый вариант со стартовой ступенью.



	A	B	øC	øD	E	F	G	H	I	J	øK	øL
В 70-2/3 (мм)	425	805	220	205	324/624	730	408	504	538	14	205,5	310-380
В 80-2/3 (мм)	435	815	261	205	360/660	730	408	504	538	14	205,5	310-380